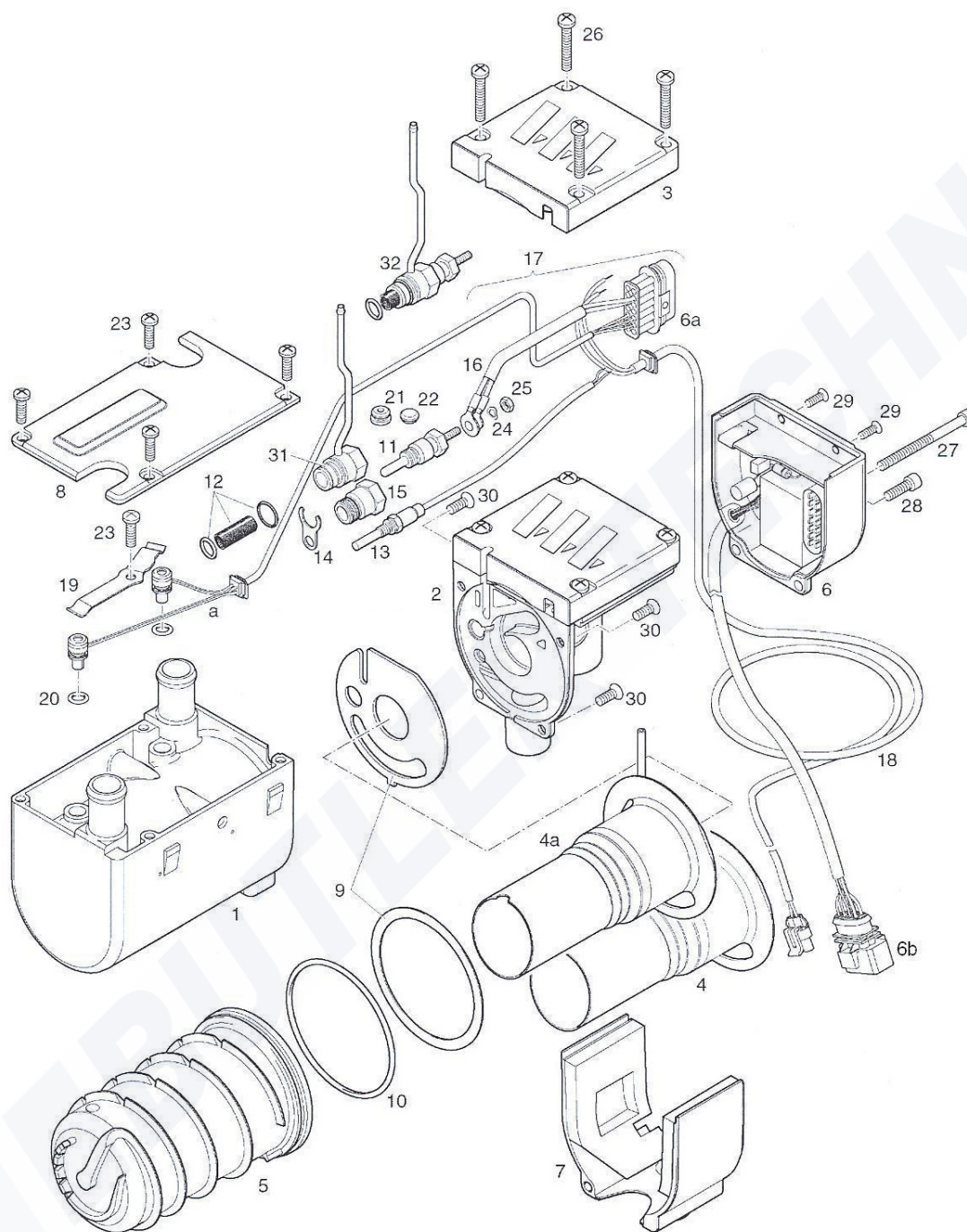


Ersatzteilliste 25 2163 D5WZ



Ersatzteilliste 25 2163 D5WZ

1	Mantel	25 1922 01 01 01
2	Verbrennungsluftgebläse	20 1819 99 16 00
3	Deckel	20 1756 01 00 03
4	Brennkammer mit Flammrohr	25 2146 10 00 00
5	Wärmetauscher	25 2149 06 00 01
6	Steuergerät	22 5201 04 30 02
6a	Steuergerät Stecker	22 1000 30 10 10
6b	Heizgeräte Stecker 8-Polig	22 1000 30 10 21
7	Abdeckung	20 1752 99 01 03
8	Deckel	25 1922 01 00 02
9	Dichtungssatz	20 1820 99 00 01
10	O-Ring 74x3	22 1000 70 00 02
11	Glühkerze keramisch	25 2106 01 10 00
12	Auskleidung (abgesetzt) 99% verbaut	25 2121 99 01 13
12	Auskleidung (gerade) 1% verbaut	25 2121 99 01 01
13	Fühler Flammüberwachung	25 1920 36 00 00
14	Halter	20 1752 01 00 04
15	Verlängerung	00 0000 00 00 00
16	Leitungsstrang Glühkerze	00 0000 00 00 00
17	Leitungsstrang Temp. Fühler	25 1922 01 20 00
18	Leitungsstrang Wasserpumpe	00 0000 00 00 00
19	Druckfeder	00 0000 00 00 00
20	O-Ring 7x2	22 1000 70 00 09
21	Tülle	00 0000 00 00 00
22	Tülle	00 0000 00 00 00
23	Schraube M5x12	109 10 153
24	Federscheibe	00 0000 00 00 00
25	Mutter M4	00 0000 00 00 00
26	Schraube M5x25	109 10 152
27	Schraube M5x65	100 10 350
28	Schraube M5x16	109 10 151
29	Senkschraube M4x10	109 10 150
30	Senkschraube M5x12	102 10 302
31	Kerzenstutzen	25 2121 01 14 00
32	Glühkerze mit Kerzenstutzen	00 0000 00 00 00
	Kleinteilesatz (Schrauben, Dichtungen)	20 6900 00 00 00